

# 气动扭矩扳手

## 使用说明书



杭州雷恩液压设备制造有限公司

地址：浙江省杭州市余杭区星桥镇星星路24号

电话：0571-88110295 传真：0571-88110210

邮编：310015

[Http://www.wrenchina.com](http://www.wrenchina.com)

邮箱：[info@wrenchina.com](mailto:info@wrenchina.com)

# 目 录

一、概述.....	1
二、气动扳手的安装.....	1
三、气压调节.....	2
四、扭矩设定.....	2
五、操作步骤说明.....	3
六、反力臂安装位置.....	4
七、安全说明.....	6
八、气压-扭矩对照表.....	7

## 一、概述

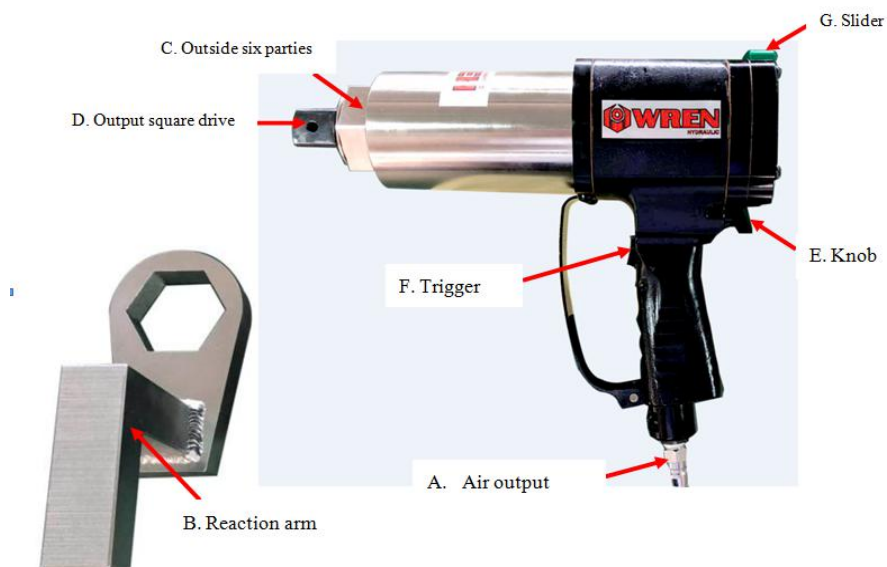
WREN气动扭矩扳手是一种可正反转的非冲击，扭矩控制紧固工具，必须利用以下条件操作：

- 清洁干燥的空气供给
- 包含润滑器和调节器的工具箱总成
- 带有定位销和O型圈固定的套筒
- 适合工况条件的反作用力臂

**注意：在操作气动扳手请先阅读此说明书，如果发生故障，失灵或者损坏，不要试图修复，请立即与WREN联系**

## 二、气动扳手的安装

- 1、使用1/2”软管将扳手空气输入端（下图中A处）连接到安装于工具箱上的油水分离器的输出端，（注意观察油水分离器上所标注的正确的 airflow 进出方向）。
- 2、使用1/2”软管将气源连接到油水分离器的输入端。
- 3、检查润滑器中的油量是否充足，若油量不足，请填充到正确油位。
- 4、将反作用力臂（下图中B）安装到扳手本体的外六方上面（下图中C处），并用弹性挡圈固定。



气动扳手配置图

**警告：为了避免空气软管的挥动所引起安全隐患，在打开气源之前，必须检查所有工具和气管是否连接到位**

当扳手处于工作状态下，反作用力臂会以与驱动轴相反的方向旋转，所以反力臂必须靠在一个稳固的物体上或者是相邻的螺栓上作为反力支点。

**警告：工具运转过程中，双手请勿接触反作用力臂**

### 三、气压调节

气动扳手通过油水分离器上的调节器来调节气压大小。正转调节器，气压升高；反转调节器，气压降低。

调节气压时，应确保扳手处于空转状态下（正转或反转均可）。

**注意：**

- 1、油水分离器的蓄水罐应定期清空（蓄水罐底部可拆卸）。**
- 2、使用前，应确保空气压缩机的容量和压力足够工具运转过程中，双手请勿接触反作用**

### 四、扭矩设定

每一台WREN气动扭矩扳手都配备了“气压——扭矩对照表”，将输出扭矩与气压相对应。

如下所示设置扭矩值：

把手左右两端设有“L”“R”标识，设置旋钮E的方向为正转“R”

根据所需要的扭矩，对照“气压——扭矩对照表”确定所需压力

长按滑块G，然后按下扳机F，此时扳手运转，

在保持扳手运转状态下，调节压力调节器直至压力表显示所需的压力值。

**注意：调节气压时，扳手必须处于空转状态。**

**注意：**

- 1、超过最大空气压力会使扳手过载，并可能造成严重损坏。**
- 2、当需要拆松螺栓时，扳手的旋钮方向应设置在反向（即“L”）位置，然后把气压设置到最大值**

## **五、操作步骤说明**

气动扭矩扳手按以下步骤进行操作：

- 1、将反作用力臂安装到扳手上并用弹性挡圈固定
- 2、将套筒安装在扳手的四方驱动轴上并用定位销和O型圈固定
- 3、检查旋钮设定的方向是否正确
- 4、将手柄转动到易于操作的方向
- 5、将扳手安装到螺栓上，并将反力臂靠近合适的反力支点
- 6、长按滑块，然后按下扳机，此时扳手运转，反力臂靠近反力支点
- 7、保持完全按下扳手状态直至扳手停住转动。如果扳手在扳手停止转动之前松开，则扳手不会对螺栓施加所设定的全部扭矩
- 8、操作完成后松开扳机和滑块，拿下扳手。

## 六、反力臂安装位置

### 1、反力臂的摆放

操作前确保反力臂和弹性挡圈正确安装到位，同时确保反力臂靠在一个稳固的反力支点上。当扳手处于操作状态时，反力臂与输出端的方形驱动轴呈反方向旋转，并且正好靠相邻一个螺栓上或旁边稳固的表面，如图6.1所示：

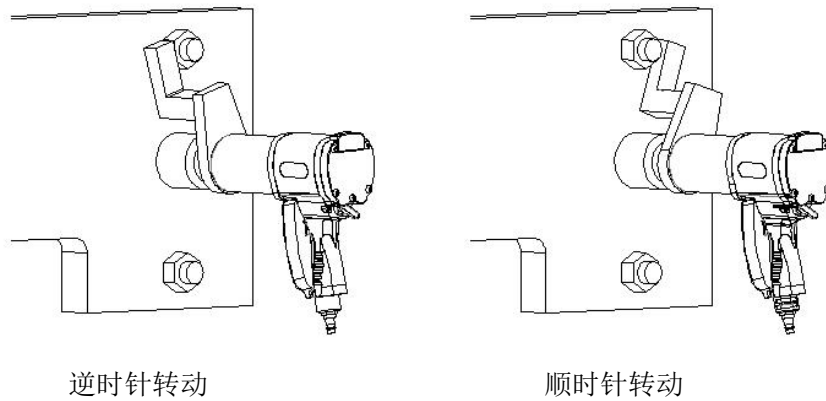


图6.1

**注意：警告：在使用时，反力臂必须稳固支撑，以防止紧固件或组件的意外松脱所造成的人员和设备的损伤。**

### 2、反力臂高度

确保套筒高度与反力臂高度基本一致，如图6.2。套筒高度不能低于或高于反力臂高度，如图6.3和6.4。

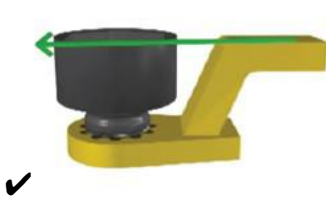


图6.2（正确的反力臂高度）



图6.3（错误的反力臂高度）



图6.4（错误的反力臂高度）

### 3、反力臂长度

确保反力臂的合适长度，使其刚好能靠在另一颗螺栓上，如图6.5，不能太长或太短。如图6.6和6.7



图6.5（正确的反力臂长度）



图6.6（错误的反力臂长度）



图6.7（错误的反力臂长度）

### 4、反力支点

确保反力支点处于反力臂的中间位置，如图4(1)，不能太靠前或太靠后，如图4(2)。



图6.8（正确的反力支点）



图6.9（错误的反力支点）

**警告：** 操作扳手时，请勿将双手或身体其他部位接触反力臂或套筒。如图6.10



图6.10

**注意：** 使用错误的反力臂将使扳手出现故障

请联系WREN授权经销商以定制适合的反力臂。

## 七、安全说明

WREN 气动扳手使用压缩空气强大的力量紧固或拆松螺纹紧固件。为了您及他人的安全考虑，在工具箱、扳手及反力臂都将永久黏贴警告标示和注意标示。

**警告：确保你随时可以看到警告标示上的指导说明**

WREN工具是以安全性为第一要求来设计制造的，对于所有工具，用户必须查看所有的安全操作方法，特别是以下几点：

- 1、在使用你的工具之前，熟悉其所有配件和它们的工作机制。
- 2、工具运转过程中必须穿戴安全眼镜。
- 3、在操作工具之前，确保反作用力臂接触到一个稳固的支点
- 4、切勿将身体任何部位接触反力臂和接触点
- 5、扳手操作前先按随附的“气压——扭矩对照表”设定正确的气压值
- 6、禁止在超过“气压——扭矩对照表”所列的最大气压下操作扳手
- 7、必须使用随产品提供的油水分离器，否则该产品保修无效，并可能出现操作时的危险情况
- 8、确保使用不小于1/2'的气管连接以保证足够的气量大小
- 9、确保反作用力臂挡圈固定到位，以将反作用力臂固定在在合适位置。

**WREN 产品安全可靠。不遵守本手册所列的注意事项和使用说明可能会导致对产品本身、操作人员及其同事造成**



## 八、气压-扭矩对照表

### 气压-扭矩对照表

扭矩N. m	压力 (bar)
700	1.21
800	1.39
900	1.57
1000	1.75
1100	1.93
1200	2.11
1300	2.29
1400	2.47
1500	2.65
1600	2.83
1700	3.01
1800	3.18
1900	3.36
2000	3.54
2100	3.72
2200	3.90
2300	4.08
2400	4.26
2500	4.44
2600	4.62
2700	4.80
2800	4.98
2900	5.16
3000	5.34
3100	5.52
3200	5.70
3300	5.87
3400	6.05



所有雷恩产品都确保无工艺和材料上的缺陷，只要你拥有它。  
在此担保下，我们将在产品售出后一年时间内为您提供免费  
维修或更换服务。

[www.wrenchina.com](http://www.wrenchina.com)

可回收纸 